

Zestaw 8 / 2018

**ZADANIE 22**

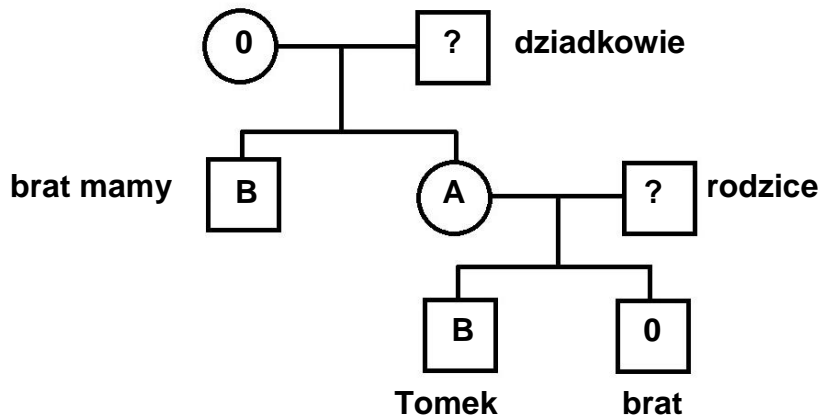
**A.** Tabela przedstawia grupy krwi występujące u matek i ojców w czterech rodzinach. **Na podstawie danych zamieszczonych w tabeli ustal, jaka wspólna grupa krwi może wystąpić u dzieci we wszystkich tych rodzinach.**

Rodzina	Grupy krwi	
	matka	ojciec
Nowakowie	B	A
Kamińscy	AB	AB
Kowalscy	0	AB
Malinowscy	0	B

**B.** Pani Woźniak ma grupę krwi AB. **Wskaż tę grupę krwi (A, B, AB lub 0), której na pewno nie może mieć jej biologiczne dziecko, niezależnie od tego, jaką grupę krwi będzie miał jego ojciec.**

**ZADANIE 23**

Tomek narysował schemat dziedziczenia grup krwi w swojej rodzinie. Kółkami oznaczył kobiety, kwadratami mężczyzn i wpisał w figury ich grupy krwi. Niestety nie wszyscy członkowie rodziny znali swoją grupę krwi.



**Na podstawie informacji ze schematu, podaj grupy krwi oraz genotypy wymienionych niżej osób.** Genotypy zapisz posługując się symbolami:  $I^A$ ,  $I^B$ ,  $i$ . (W razie problemów z edycją tekstu użyj symboli:  $IA$ ,  $IB$ ,  $i$ )

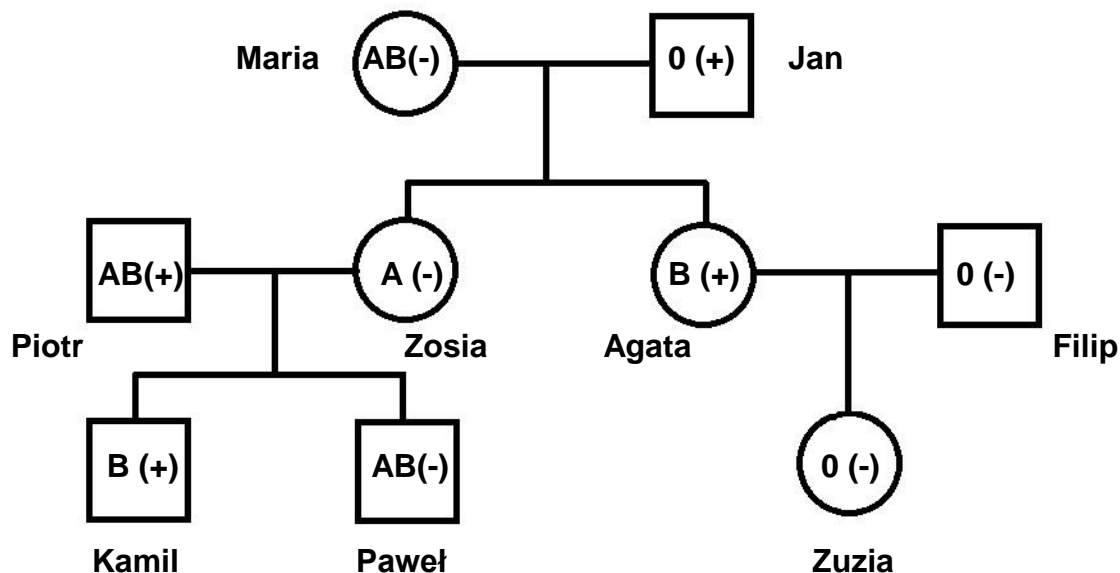
Osoba	Grupa krwi	Genotyp
dziadek		
tata		

**ZADANIE 24**

Różne grupy krwi związane są z obecnością różnych antygenów (A,B,0) na powierzchni erytrocytów. Dodatkowo grupy krwi opisuje się jako Rh(+) lub Rh(-). Jeśli na powierzchni krwinek czerwonych obecne są tzw. antygeny D (jest to cecha dominująca, warunkowana przez allel **R**), taką grupę krwi określa się mianem Rh(+), jeśli ich nie ma (cecha recesywna, warunkowana przez allel **r**) – grupę krwi określa się jako Rh(-).

Z czynnikiem Rh związany jest konflikt serologiczny. W drugiej i kolejnych ciążach z konfliktem serologicznym wzrasta ryzyko powikłań, polegających na niszczeniu krwinek płodu.

Maria i Jan Nowakowie mają dwie córki: Zosię i Agatę. Każda z nich wyszła za mąż i założyła swoją rodzinę. Drzewo rodowodowe tych osób przedstawione zostało poniżej. **Uzupełnij genotypy** wymienionych osób (genotypy zapisz posługując się symbolami: **I<sup>A</sup>**, **I<sup>B</sup>**, i oraz **R,r**) i napisz, **w których małżeństwach mamy do czynienia z konfliktem serologicznym.**



Osoba	Fenotyp	Genotyp
Maria	AB (-)	<b>I<sup>A</sup>I<sup>B</sup> rr</b>
Jan	0 (+)	
Zosia	A (-)	
Piotr	AB (+)	
Agata	B (+)	

<b>Konflikt serologiczny występuje u:</b>
.....