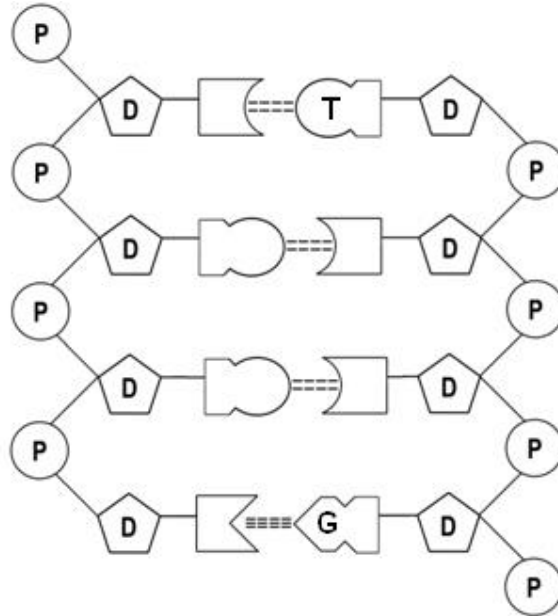


**Zestaw 1 / 2018**

**ZADANIE 1**

Poniższy schemat przedstawia fragment cząsteczki DNA.



- A. Określ, z ilu nukleotydów zbudowany jest przedstawiony na schemacie fragment DNA.**
- B. Podaj, ile cząsteczek adeniny występuje w przedstawionym na schemacie fragmencie DNA.**
- C. Napisz, które wiązania (spośród wszystkich pokazanych na rysunku) odpowiedzialne są za utrzymywanie dwóch nici polinukleotydowych razem?**

**ZADANIE 2**

Wyobraź sobie liść dębu. Zbudowany jest przede wszystkim z tkanki mięsiszowej. We wnętrzu komórek tej tkanki dostrzeglibyśmy mnóstwo różnych struktur, bez których roślina nie mogłaby funkcjonować.

**Wymień wszystkie struktury komórki mięsiszowej, w których znaleźć można DNA.**

**ZADANIE 3**

W DNA pewnego pierwotniaka tymina stanowi 28 % wszystkich zasad azotowych. **Oblicz i zapisz, jaka jest zawartość procentowa każdej z pozostałych zasad w DNA tego pierwotniaka.**

T = 28%

A = ..... %

C = ..... %

G = ..... %